

Výtah z povodňového plánu

Dokument doplňuje povodňový plán obce Raduň.

Doporučené vybavení osoby vykonávající povodňovou službu:

- tento výtah
- počítač s připojením na internet
- datový nosič s dPP (uloženou offline verzi digitálního povodňového plánu)
- tištěný povodňový plán
- mapa obce
- telefon a nabíječka
- přílohy povodňového plánu:
 - 1) důležité kontakty
 - 2) PK obce Raduň, SO ORP Opava a PK Moravskoslezského kraje
 - 3) plán spojení na důležité organizace
 - 4) dokumenty
 - 5) seznam ohrožených objektů

SCHÉMA ZÍSKÁVÁNÍ INFORMACÍ:

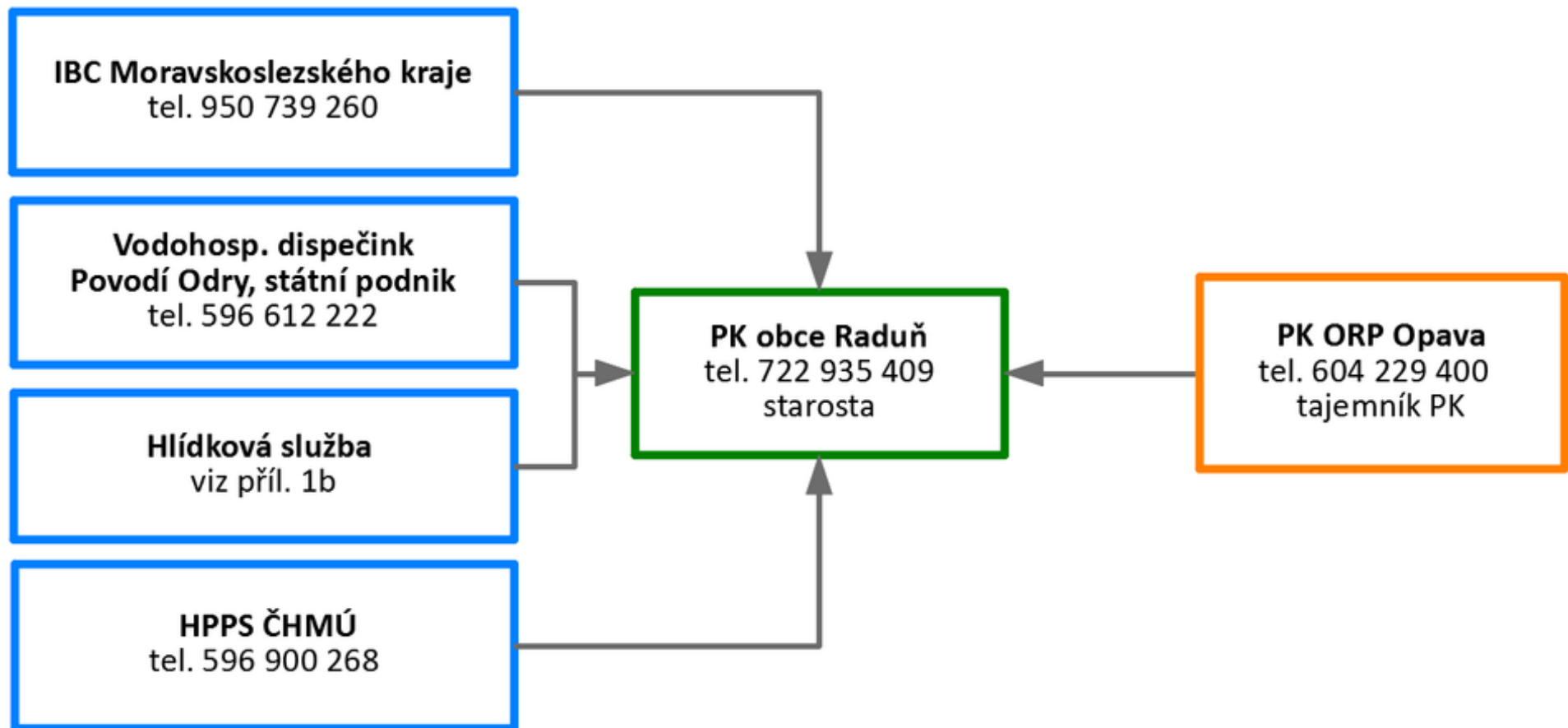
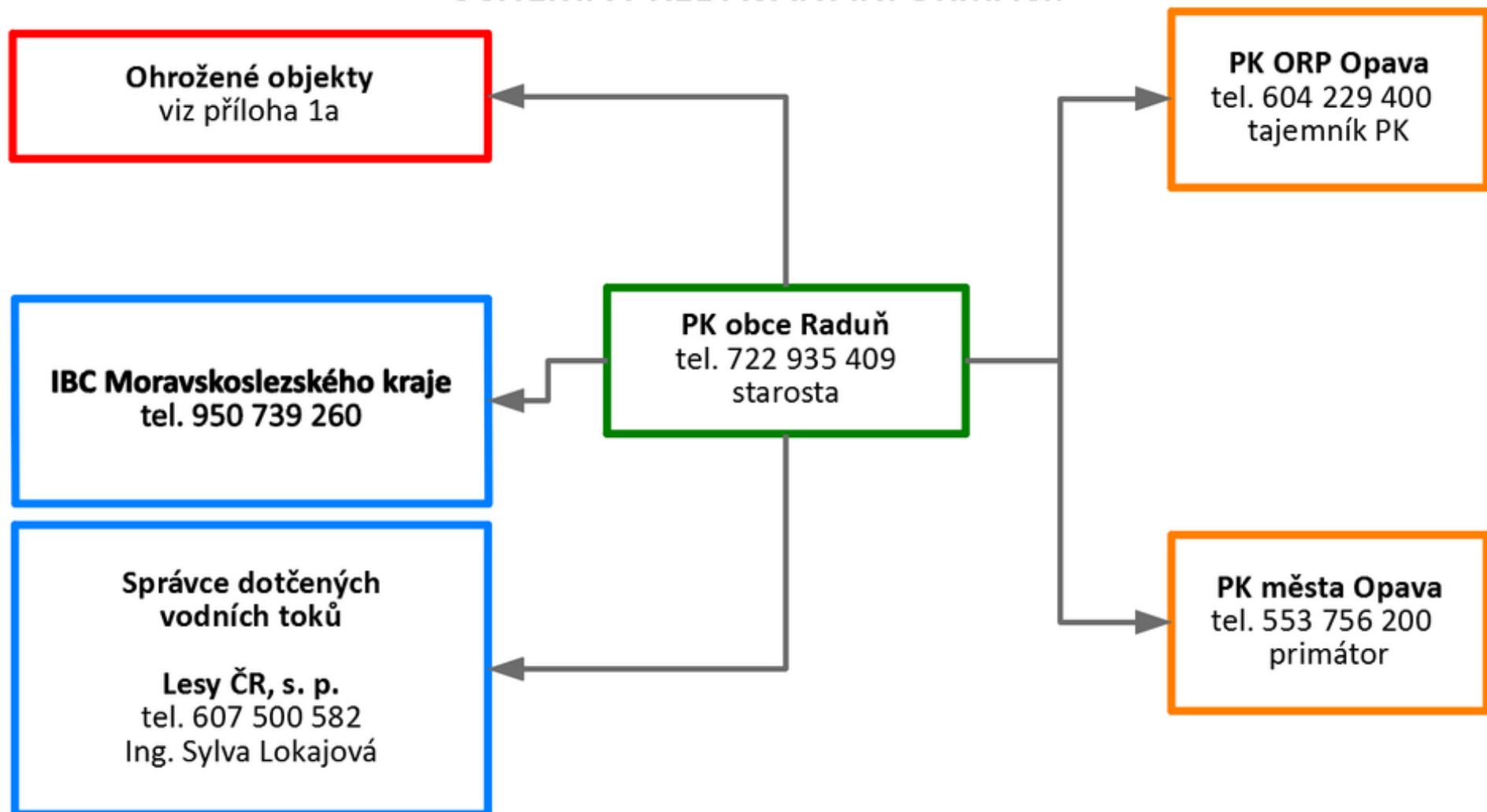


SCHÉMA PŘEDÁVÁNÍ INFORMACÍ:



Informační tok vyplývající z dPP**Obec může dostat informaci od:**

- SO ORP Opava
- správce vodního toku
- předpovědní povodňové služby
- hlídkové služby a jiných osob
- případně od HZS Moravskoslezského kraje

Informace o vývoji povodňové situace předává povodňová komise obce Raduň:

- povodňové komisi statutárního města a SO ORP Opava (vodní tok Raduňka částečně protéká územím města)
- fyzickým a právnickým osobám na území obce, které jsou ohroženy povodní s využitím sirény a místního informačního systému, případně osobním předáním - pochůzkou (v případě selhání ostatních možností doručení zprávy)

Viz Plán spojení na důležité organizace, povodňová služba informuje starostu příslušné obce, v případě jeho nepřítomnosti místostarostu obce.

Zprávu o vzniku jednotlivých SPA může obdržet povodňový orgán obce Raduň:

- od povodňového orgánu ORP Opava
- na základě vlastního zjištění, pochůzkou kolem vodních toků
- z internetu (<http://www.pod.cz>, <http://www.chmi.cz>)
- od HZS Moravskoslezského kraje

Zahájení činnosti povodňové komise obce Raduň včetně důvodů se musí vždy zapsat (datum a čas) do povodňové knihy a vyzváni se o tom: Příloha č. 6

- povodňový orgán statutárního města a SO ORP Opava, které leží na vodním toku Raduňka pod obcí
- fyzické a právnické osoby ohrožené povodní
- správce vodního toku - Lesy České republiky, s. p.

Tabulka č. 1: Činnost PK obce před povodní

č.	Popis stavu	Činnost	Provádí	Součinnost
1	Bez příznaku	Aktualizování povodňového plánu po jakýchkoliv změnách (kontakty, změny hodnot SPA), alespoň 1x ročně.	Předseda PK	Členové PK
2	Bez příznaku	Zajišťování technické a věcné pomoci, a to od osob právnických a podnikajících fyzických osob, dále provádět jejich kontrolu stavu a zajištění.	Předseda PK	
3	Bez příznaku	Aktualizování hlásných profilů kategorie C, pracujících ve špatném či neurčitém stavu. Hlásné profily kategorií A a B opravují správci těchto hlásných profilů (Povodí, ČHMÚ, krajský úřad) na požádání.	Určení členové PK	Předseda PK
4	Bez příznaku	Vlastníci pozemků a staveb (právnické, podnikající fyzické a fyzické osoby) jsou vyzýváni k předložení aktualizovaných povodňových plánů a jejich kopie se ukládají na místě s další povodňovou dokumentací.	Předseda PK	Vlastníci pozemků
5	Bez příznaku	Všechny důležité povodňové dokumenty, náhradní klíče (od úřadu, hasičské zbrojnice, evakuačních center, apod.) jsou umístěny na místě přístupném všem členům PK.	Předseda PK, Zapisovatel/ka	

6	Bez příznaku	Ukládají do počítače internetové adresy pro rychlejší nalezení při povodni (ČHMÚ, Povodí, energetické služby, srážkoměrné stanice, apod.).	Celá PK	ČHMÚ
7	Bez příznaku	Sleduje hromadné sdělovací prostředky, email (uvedený v POVISu) a stránky ČHMÚ při obdržení zpráv od nadřízeného povodňového orgánu o možné zhoršující se situaci nebo při obdržení zpráv od ČHMÚ.	Předseda PK, Celá PK	ČHMÚ
8	Bez příznaku	Potvrzuje přijetí zprávy a zapsání této skutečnosti do povodňové knihy při obdržení výstrahy od ČHMÚ.	Předseda PK, Zapisovatel/ka	ČHMÚ
9	Bez příznaku	Po obdržení výstrahy a při zhoršujícím se počasí, do vyhlášení 2. SPA provádí povodňovou prohlídku a kontroluje tok jedenkrát za hodinu.	Celá PK	
10	Bez příznaku	Zajišťuje dobíté telefony, jejich funkčnost a tarifní předplacení, používané při povodňové situaci.	Celá PK	
11	Bez příznaku	Zaznamenává všechny úkony spojené s organizací povodňových opatření se všemi náležitostmi.	Předseda PK, Zapisovatel/ka	

Tabulka č. 2: Činnost PK obce před dosažením a při dosažení I. SPA

č.	Popis stavu	Činnost	Provádí	Součinnost
1	Dlouhodobý déšť / tání / ledové jevy	Monitorování údajů vodoměrných stanic, sledování hydrologických údajů na webových stránkách podniku Povodí Odry, státní podnik a ČHMÚ.	Předseda PK, členové PK	Podnik Povodí Odry, státní podnik; ČHMÚ
2	Dosažení I. SPA na hlásném profilu	Svolat povodňovou komisi – posoudit vzniklou situaci.	Předseda PK	
3	Dosažení I. SPA na hlásném profilu	Zahájit činnost hlásné a hlídkové služby.	Hlásná a hlídková služba	Předseda PK
4	Dosažení I. SPA na hlásném profilu	Navázat spojení s PK ORP – informovat se na situaci v území ORP.	Hlásná služba	
5	Dosažení I. SPA na hlásném profilu	Navázat spojení s PK obce (na toku nad obcí).	Hlásná služba	
6	Dosažení I. SPA na hlásném profilu	Informovat PK obce (na toku pod obcí).	Hlásná služba	
7	Dosažení I. SPA na hlásném profilu	Provést povodňovou prohlídku toků a kritických míst, kde je pravděpodobnost snížení průtočnosti profilů.	Hlídková služba	
8	Předpoklad dalšího vzestupu hladin toků	Připravit nezbytný počet pracovníků s technikou do pohotovosti. Navázat spojení se subjekty, které poskytují vyčleněnou techniku a materiál.	Povodňová komise	

9	Předpoklad dalšího vzestupu hladin toků	Vyčlenit dostatečné množství ochranných pomůcek pro práci ve vodě a v dešti, kontrola základních zdravotnických pomůcek.	SDH, členové PK
10	Předpoklad dalšího vzestupu hladin toků	Provéřit provozuschopnost výstroje, náradí a materiálu nutného pro práci (provazy, bidla, háky atd.). Doplnit PHM do vozidel a techniky, která by byla nasazena při povodni. Přezkoušet náhradní zdroje elektrické energie.	SDH, členové PK
11	Předpoklad dalšího vzestupu hladin toků	Průběžně provádět zápisy do Povodňové knihy.	Zapisovatelka / vybraný člen PK

Tabulka č. 3: Činnost PK obce před dosažením a při vyhlášení II. SPA

č.	Popis stavu	Činnost	Provádí	Součinnost
1	Před vyhlášením II. SPA	Svolání povodňové komise	Předseda PK / místopředseda PK (případně předseda/místopředseda dá pokyn tajemníkovi, aby svolal PK)	
2	Dosažení limitů pro II. SPA	Vyhlášení II. SPA	Předseda PK	
3	Vyhlášení / stav II. SPA	Oznamuje se PK ORP, PK ostatních dotčených obcí	Hlásná služba	
4	Vyhlášení / stav II. SPA	Varovat obyvatele na území obce a informovat o vzniklé situaci	Určený člen PK	

5	Vyhlášení / stav II. SPA	Uvedení do pohotovosti prostředků na zabezpečovací práce	Předseda PK	
6	Vyhlášení / stav II. SPA	Průběžně sledovat výšku hladiny (vodních toků a vodních děl), kritická místa (mostky, propustky)	Hlídková služba	
7	Vyhlášení / stav II. SPA	Řízení záchranných a likvidačních prací	Pracovní skupina (SDH, vlastníci techniky, apod.)	
8	Vyhlášení / stav II. SPA	Nabít akumulátory mobilních telefonů a vysílaček na plnou kapacitu. Zkontrolovat PHM ve všech zařízeních. Nachystat náhradní zdroj elektrické energie pro případ výpadku - pro připojení počítače, tiskárny, nabíječek apod.	Určený člen PK	
9	Vyhlášení / stav II. SPA	Provádění evidenčních a dokumentačních prací	Určený člen PK	
10	Vyhlášení / stav II. SPA	Vedení záznamů v povodňové knize	Zapisovatel	Celá PK
11	Pomine nebezpečí povodně	Odvolání II. SPA	Předseda PK	

Tabulka č. 4: Činnost PK obce při vyhlášení III. SPA

č.	Popis stavu	Činnost	Provádí	Součinnost
1	Vyhlášení III. SPA	Svolání PK obce. Vyrozumění občanů obce o vyhlášení III. SPA.		Členové PK
2	Vyhlášení III. SPA	Vyhodnocení situace a vyhodnocení prognóz vývoje. Informovat dotčené PK obcí.	PK ORP	Členové PK
3	Vyhlášení III. SPA	Řízení záchranných a likvidačních prací bez vyhlášení krizového stavu.	Předseda PK	Členové PK, složky IZS
4	Další vzestup hladin s nepříznivou prognózou	Svolání krizového štábu obce.	Předseda PK	IBC HZS Moravskoslezského kraje
5	Další vzestup hladin s nepříznivou prognózou	Vyhlášení stavu nebezpečí pro území.	Hejtman	Členové KŠ Moravskoslezského kraje
6	Další vzestup hladin s nepříznivou prognózou	Řízení záchranných a likvidačních prací krizovým štábem obce podle zákona č. 240/2000 Sb. o krizovém řízení a přechod PK do KŠ obce.	Předseda PK	Členové KŠ obce, složky IZS, fyzické a právnické osoby

Tabulka č. 5: Činnost PK obce po povodni

č.	Popis stavu	Činnost	Provádí	Součinnost
1	Pomine nebezpečí povodně	Odvolání III. SPA a následně II. SPA.	Předseda PK	
2	Bez příznaku	Průběžně zapisovat činnost povodňových orgánů do povodňové knihy.	Zapisovatel/ka	
3	Bez příznaku	Stanovení pořadí prací na odstranění škod.	Členové PK	
4	Bez příznaku	Odčerpávání vody ze sklepů silami SDH případně s pomocí nadřízené PK nebo sousední SDH.	SDH, členové PK	
5	Bez příznaku	Zajištění vysoušecí techniky pro obyvatele vytopených nemovitostí.	Členové PK	
6	Bez příznaku	Vyrozumění občanů o opatřeních, které je nutno po povodni uskutečnit (úklidové práce, bezpečnost, foto-dokumentace škod,...).	Členové PK	
7	Bez příznaku	Odstranění škod, odvoz odpadu, dezinfekce všech zaplavených prostor.	Smluvně zajištěné firmy	
8	Bez příznaku	Umístění skladu humanitární pomoci, koordinace poskytování pomoci, přesun prostředků do evakuačního střediska.	Členové PK	
9	Bez příznaku	Předání informací nadřízené PK o vývoji situace a likvidace následků povodně, podle rozsahu prací požádat o personální a věcnou výpomoc.	Předseda PK	
10	Bez příznaku	Vyžádat kontrolu statiky zaplavených a poškozených objektů.	Určení členové PK	
11	Bez příznaku	Průběžná foto-dokumentace následků povodně.	Určení členové PK	

12	Bez příznaku	Vyčíslení škod po povodni dle zákona č. 12/2002 Sb. o státní pomoci při obnově území.	Členové PK	ORP, kraj
13	Bez příznaku	Zpracování <i>zprávy o povodni</i> , kterou je nutné zpracovat a předložit nadřízenému povodňovému orgánu do 3 měsíců od ukončení povodně.	Členové PK	Odbor ŽP, ORP
14	Bez příznaku	Zajištění ostrahy vyplavených objektů před krádeží majetku občanů.	Smluvní firmy, členové PK	

Přívalová povodeň

Pro vyhodnocení přívalové povodně slouží údaje z instalovaných srážkoměrů v rámci LVS, které jsou nainstalovány v nejbližším okolí.

Tabulka č. 6: Vyhlašování SPA podle dešťových srážek

Limitní srážka na povodí v mm za 24 hodin				
Povodí	Nenasycené povodí		Nasycené povodí	
	I. SPA	II. SPA	I. SPA	II. SPA
Stupeň povodňové aktivity				
Nižší a střední oblasti	40-60	60-70	20-40	40-50
Vyšší oblasti (nad 600 m n. m.)	50-70	70-80	30-50	50-60

Tabulka č. 7: Činnost PK obce při přívalové povodni, bez vyhlášení SPA

č.	Popis stavu	Činnost	Provádí	Součinnost
1	Přívalová povodeň	Svolání PK obce. Vyrozumění občanů obce o nástupu povodně.	Předseda PK	Členové PK
2	Přívalová povodeň	Vyhodnocení situace a vyhodnocení prognóz vývoje. Informovat dotčené PK obcí.	PK ORP	Členové PK
3	Přívalová povodeň	Řízení záchranných a likvidačních prací bez vyhlášení krizového stavu.	Předseda PK	Členové PK, složky IZS
4	Další vzestup hladiny s nepříznivou prognózou.	Svolání krizového štábu obce.	Předseda PK	IBC HZS Moravskoslezského kraje
5	Další vzestup hladiny s nepříznivou prognózou.	Vyhlášení stavu nebezpečí pro území.	Hejtman	Členové KŠ Moravskoslezského kraje
6	Další vzestup hladiny s nepříznivou prognózou.	Řízení záchranných a likvidačních prací krizovým štábem obce podle zákona č. 240/2000 Sb. o krizovém řízení a přechod PK do KŠ obce.	Předseda PK	Členové KŠ obce, složky IZS, fyzické a právnické osoby.